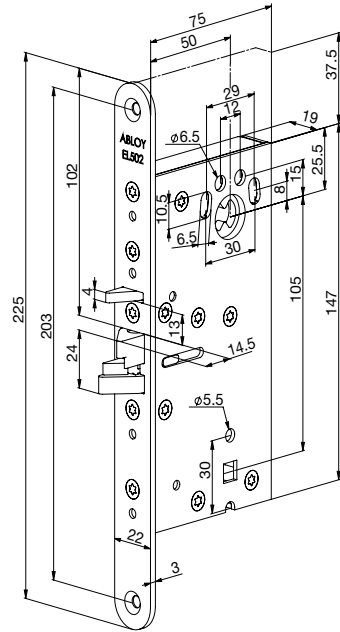


Magnetlås

EL502



Anvendelse

Fallelås til ud- og indvendige døre. Må ikke anvendes i branddøre eller døre med listetryk.

Funktion

Elektrisk styret magnetlås med dobbeltfunktionsfalle, der automatisk forrigler, når døren lukkes. Forriglingen kan kobles ud elektrisk eller med cylinder/vrider. Forriglingen fjernes, når spændingen er tilkoblet. Fallen viger tilbage, når døren trækkes eller trykkes op. Låsen har ikke dørgrebsfunktion. Låsen kan forsynes med enkeltcylinder og vrider eller dobbeltcylinder. Velegnet til brug med dørautomatik.

Tekniske data

Driftspænding: 12-24 VDC
Strømforbrug: 12 VDC = Max. 550 mA, normal 240mA.

Mulighed for ændring af retvendt/omvendt funktion.

Slutblik: LP711
Kabel: EA211 / EA221
Falle: 14,5 mm
Temperatur: -20°C – +60°C

Potentialefri udgang til indikering af forrigling. Ved montering af oval Ruko cylinder skal der anvendes mellembrik 442549, som medfølger.

Ved montering i svingdøre skal spærrefalle i låsekassen udskiftes med dobbeltvirkende spærrefalle type DA (Double Action).

Ruko
ASSA ABLOY